

Rohrschellen

Rohrschellen:

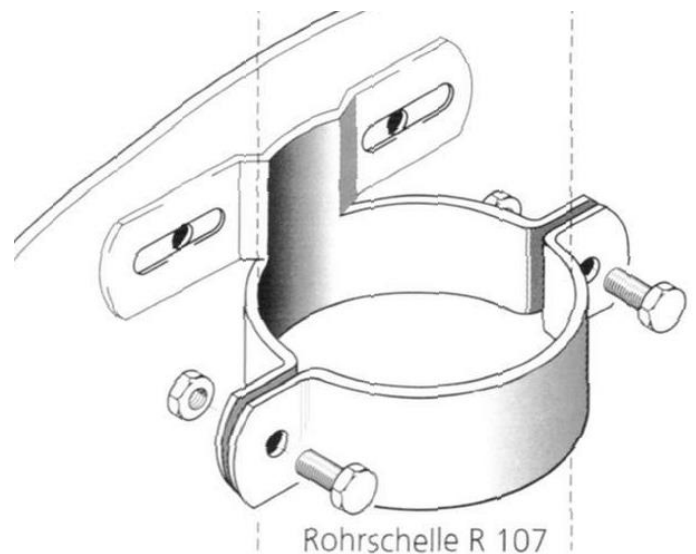
Werkstoff: Flachstahl feuerverzinkt, mind. 30 x 5 mm ;
Schellendurchmesser: 48,0 ; 60,3 ; 76,1 und 108 mm

Rohrschellen für Rohrfosten D=48 mm

Lochabstand	Typ	Artikel- Nr.
70 mm	R 007	735-1005
350 mm	R 035	735-1010
500 mm	R 050	735-1015
700 mm	R 070	735-1020
900 mm	R 090	735-1025

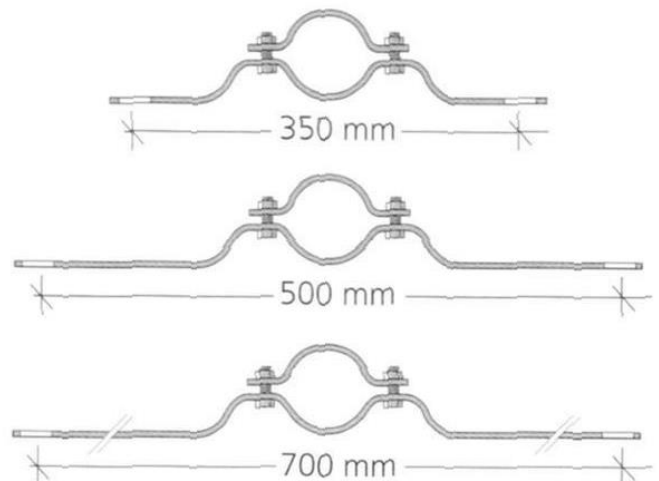
Rohrschellen für Rohrfosten D=60,3 mm

Lochabstand	Typ	Artikel- Nr.
70 mm	R 107	735-1030
350 mm	R 135	735-1035
500 mm	R 150	735-1040
700 mm	R 170	735-1045
900 mm	R 190	735-1050



Rohrschellen für Rohrfosten D=76,1 mm

Lochabstand	Typ	Artikel- Nr.
70 mm	R 307	735-1055
350 mm	R 335	735-1060
500 mm	R 350	735-1065
700 mm	R 370	735-1070
900 mm	R 390	735-1075



Rohrschellen für Rohrfosten D=108 mm

Lochabstand	Typ	Artikel- Nr.
70 mm	R 607	735-1080
350 mm	R 635	735-1085
500 mm	R 650	735-1090
700 mm	R 670	735-1095
900 mm	R 690	735-1100

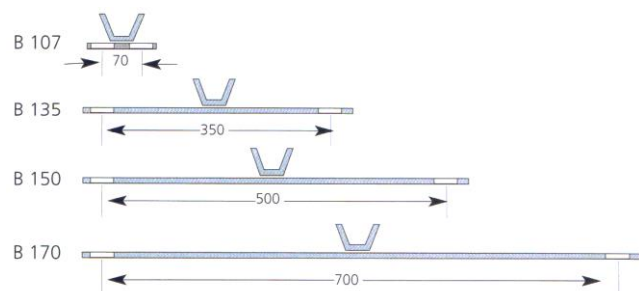
..... Bandschellen/ Auslegerschellen

Bandschellen:

Werkstoff: Flachstahl feuerverzinkt, mind. 30 x 5 mm ; Schellendurchmesser: universal

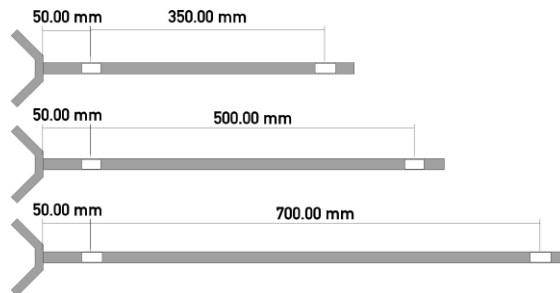
Bandschellen

Lochabstand	Typ	Artikel- Nr.
70 mm	B 107	735-1505
350 mm	B 135	735-1510
500 mm	B 150	735-1515
700 mm	B 170	735-1520



Auslegerbandschellen (vor Kopf geschweißt)

Lochabstand	Typ	Artikel- Nr.
350 mm	EB 135	735-1555
500 mm	EB 150	735-1560
700 mm	EB 170	735-1565



Auslegerrohrschellen (für Rohrfosten D= 60,3 mm)

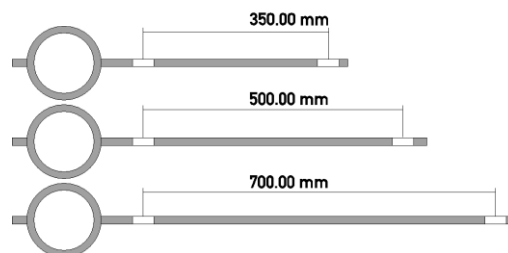
Lochabstand	Typ	Artikel- Nr.
70 mm	ER 107	735-1705
350 mm	ER 135	735-1710
500 mm	ER 150	735-1715
700 mm	ER 170	735-1720

Auslegerrohrschellen

Werkstoff: Fachstahl feuerverzinkt, mind. 30 x 5 mm
Schellendurchmesser: 60,3 und 76,1 mm
mit seitlichem Ausleger

Auslegerrohrschellen (für Rohrfosten D= 76,1 mm)

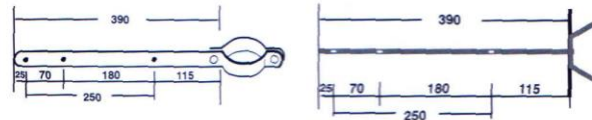
Lochabstand	Typ	Artikel- Nr.
70 mm	ER 307	735-1735
350 mm	ER 335	735-1740
500 mm	ER 350	735-1745
700 mm	ER 370	735-1750



Auslegerschellen

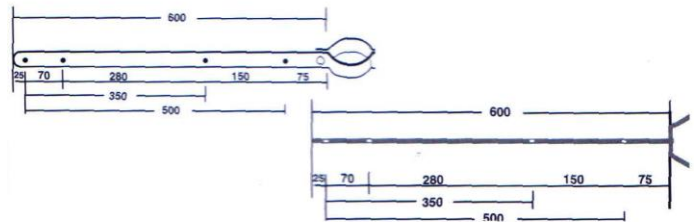
Größe 1 – 70%

Schelle	Bezeichnung	Artikel- Nr.
Band	R-AB39	
D= 48 mm	R-A039	
D= 60 mm	R-A139	
D= 76 mm	R-A339	
D= 108 mm	R-A639	



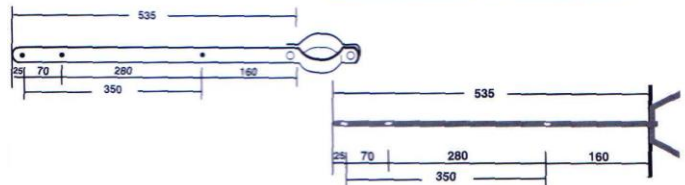
Größe 1 – 70%

Schelle	Bezeichnung	Artikel- Nr.
Band	R-AB60	
D= 48 mm	R-A060	
D= 60 mm	R-A160	
D= 76 mm	R-A360	
D= 108 mm	R-A660	



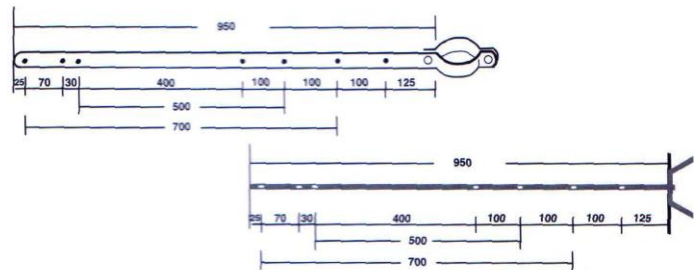
Größe 2 – 100%

Schelle	Bezeichnung	Artikel- Nr.
Band	R-AB53	
D= 60 mm	R-A153	
D= 76 mm	R-A353	
D= 108 mm	R-A653	



Größe 2 – 100%

Schelle	Bezeichnung	Artikel- Nr.
Band	R-AB95	
D= 60 mm	R-A195	
D= 76 mm	R-A395	
D= 108 mm	R-A695	

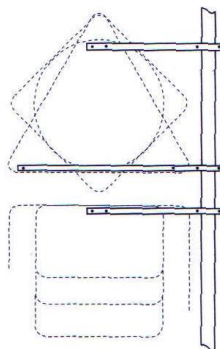


Größe 1 – 70%

D= 420 mm
SL 630
420 x 420 mm

231 x 420 mm
315 x 420 mm
420 x 420 mm

500 x 500 mm
750 x 500 mm

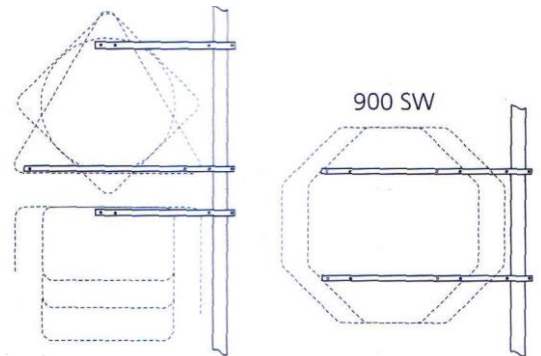


Größe 2 – 100%

D= 600 mm
SL 900
600 x 600 mm

330 x 600 mm
450 x 600 mm
600 x 600 mm

750 x 750 mm
840 x 840 mm
D= 750 mm



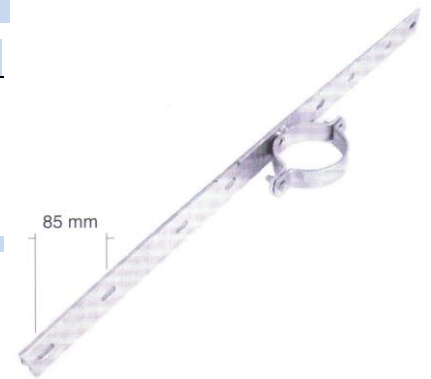
Traversenschellen

Flachtraversen:

Zur Befestigung von profilverstärkten Verkehrszeichen. Werkstoff: Flachstahl feuerverzinkt;
Material: 45 x 6 mm; mit Langlöchern 11 x 20 mm

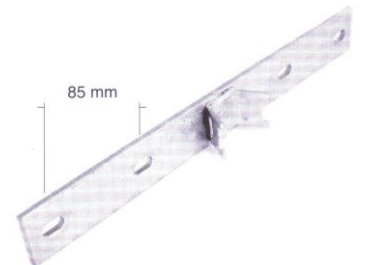
Rohrtraversen

Steglänge/ Löcher	Rohrdurchmesser	Typ	Artikel- Nr.
400 mm/ 4	60 mm	TRS	735-2105
400 mm/ 4	76 mm	TRS	735-2110
400 mm/ 4	108 mm	TRS	735-2115
400 mm/ 4	133 mm	TRS	735-2120
800 mm/ 8	60 mm	TRS	735-2125
800 mm/ 8	76 mm	TRS	735-2130
800 mm/ 8	108 mm	TRS	735-2135
800 mm/ 8	133 mm	TRS	735-2140



Bandtraversen

Steglänge/ Löcher	Rohrdurchmesser	Typ	Artikel- Nr.
400 mm/ 4	Band	TBS	735-2145
800 mm/ 8	Band	TBS	735-2150



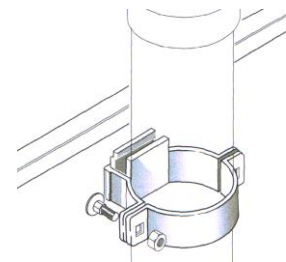
Klemm-/ Sonderschellen

Alformklemmschellen:

Werkstoff: Aluminium, mind. 30 x 5 mm ; Schellendurchmesser: 48, 60,3, 76,1 und 108 mm

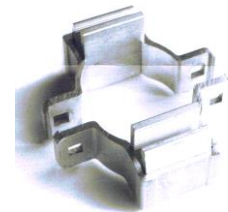
Alformklemmschellen

für Rohrfosten D=	Typ	Artikel- Nr.
48 mm	AK 0	735-3005
60,3mm	AK 1	735-3010
76,1 mm	AK 3	735-3015
108 mm	AK 6	735-3020



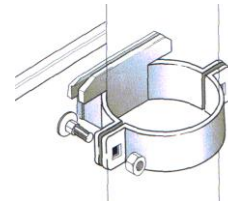
Alformdoppelklemmschellen

für Rohrfosten D=	Typ	Artikel- Nr.
60,3mm	DAK 1	735-3050
76,1 mm	DAK 3	735-3055



Alkantklemmschellen

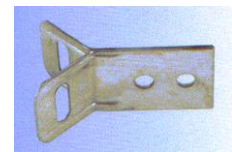
für Rohrfosten D=	Typ	Artikel- Nr.
60,3mm	AKT 1	735-3070
76,1 mm	AKT 3	735-3075



Y-Halter aus V2A

(Verpackungseinheit: 50 Stck.)

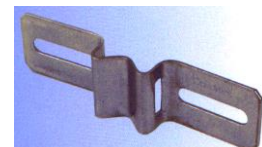
Bezeichnung	Länge	Artikel- Nr.
H 096	60 mm	735-3105
H 097	140 mm	735-3110



Schilderhalter aus V2A

(Verpackungseinheit: 50 Stck.)

Bezeichnung	Länge	Lochabstand	Artikel- Nr...
H 026	90 mm	50–80 mm	735-3150
H 025	140 mm	60–120 mm	735-3155
H 027	200 mm	115-175 mm	735-3160



Zubehör

Stahlband V2A

(Verpackungseinheit: 30m / Rolle)

Bezeichnung	Größe	Artikel- Nr.
ESB 01	16 x 0,75 mm	735-3205
ESB 02	19 x 0,75 mm	735-3210

Spannschlaufen V2A

(Verpackungseinheit: 100 Stck.)

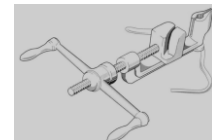
Bezeichnung	Größe	Artikel- Nr.
S 01	16 mm	735-3230
S 02	19 mm	735-3235



Spannwerkzeug Stahl verz.

(zur Bandbefestigung mit Spannschlaufen)

Bezeichnung	Gewicht	Artikel- Nr.
W 01	2 kg	735-3250



SPS- Schloss Stahl feuerverzinkt

(Verpackungseinheit: 50 Stck.)

Bezeichnung	Stahlband	Artikel- Nr.
SPS	16 und 19 mm	735-3280



Klemmklotze aus Aluminium

Bezeichnung	Größe	Artikel- Nr.
Klemmklotz mit Loch D= 8,5 mm	40 mm	735-3082
Klemmklotz mit Loch D= 10,5 mm	40 mm	735-3084

Schraubensätze V2A

Bezeichnung	Größe	Artikel- Nr.
Schraubensatz pro Schelle M6x16 bestehend aus: 2 x Sechskantschrauben M6x16 + 2 x Mutter M6 + 4 x U- Scheibe 6,4 mm	M6	735-3510
Schraubensatz pro Schelle M8x25 bestehend aus: 2 x Sechskantschrauben M8x25 + 2 x Mutter M8	M8	735-3520
Schlossschraubensatz M8x30 bestehend aus: 2 x Schloßschrauben M8x30 + 2 x Mutter M8	M8	735-3530
Schraubensatz M8x40 bestehend aus: 1 x Sechskantschrauben M8x40 + 1 x Mutter M8	M8	735-3535
Schlossschraubensatz M8x40 bestehend aus: 1 x Schloßschrauben M8x40 + 1 x Mutter M8	M8	735-3540